




**EDITION PRO Mitigeur monocommande de lavabo avec garniture
d'écoulement - Chrome**

33 500 626



- saillie 173 mm
- bec pivotant 360°
- jet circulaire enrichi en air
- hauteur de robinetterie 321 mm
- hauteur jusqu'au mousseur 201 mm
- diamètre de percement 35 mm
- 2x flexible de pression M 10 x 1 vissé, étanchéité contrôlée
- débit maxi. 7 l/min
- sans plomb

Convient uniquement à un lavabo avec trop-plein.

| | | |
|---|---------------|---------------|
|  | Chrome | 33 500 626-00 |
|  | Noir mat | 33 500 626-33 |
|  | Chrome brossé | 33 500 626-93 |

EDITION PRO Mitigeur monocommande de lavabo avec garniture d'écoulement - Chrome

33 500 626
mm [inches]

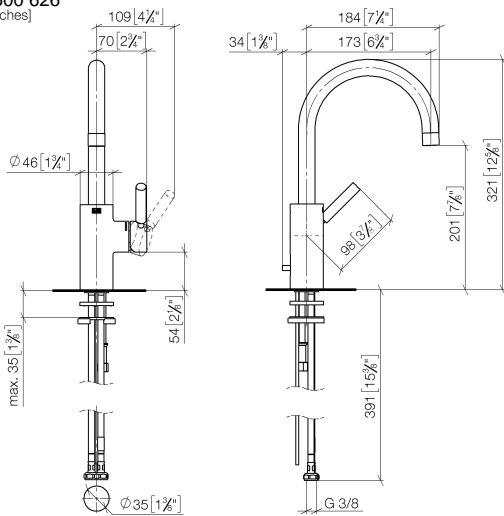
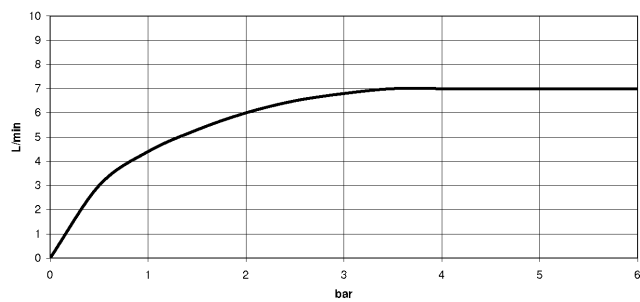


Diagramme de débit

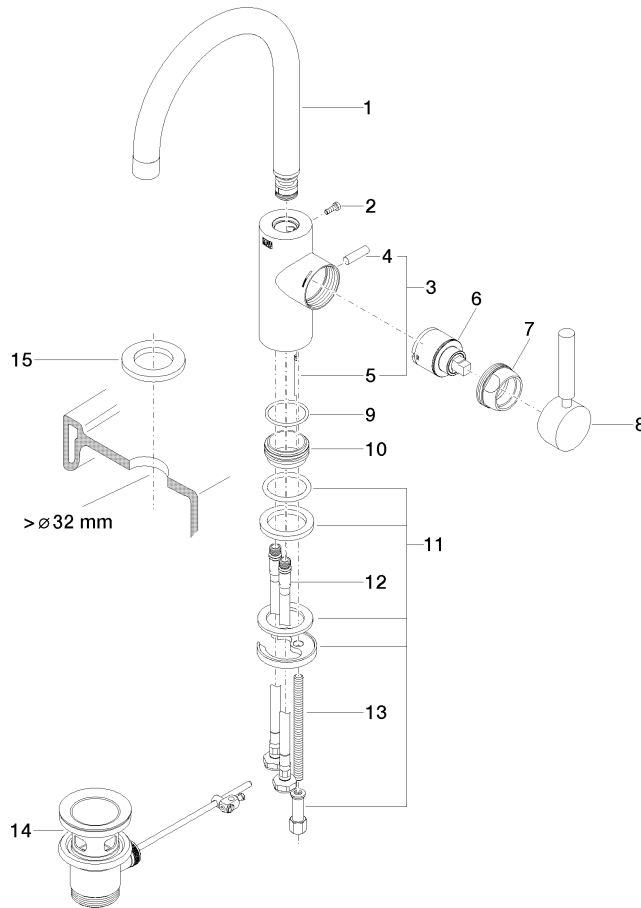


Certificats

WRAS_2201004. LGA_18581.

EDITION PRO Mitigeur monocommande de lavabo avec garniture d'écoulement - Chrome

33 500 626



Liste des pièces de rechange

| N° | Article Numéro | Désignation | Fréquence de montage | Délai de livraison |
|----|--------------------|--|----------------------|--------------------|
| 1 | 90 28 22 162 02-00 | bec déverseur | 1 | 10 |
| 2 | 09 30 30 080 90 | vis | 1 | 2 |
| 3 | 04 20 62 030 80-00 | tige | 1 | 10 |
| 4 | 09 20 62 030-00 | poignée | 1 | 10 |
| 5 | 09 31 09 080-00 | tige | 1 | 10 |
| 6 | 90 15 05 045 00 90 | cartouche | 1 | 2 |
| 7 | 09 24 04 107-00 | écrou | 1 | 10 |
| 8 | 90 20 88 046 00-00 | poignée | 1 | 10 |
| 9 | 09 14 10 119 90 | joint | 1 | 2 |
| 11 | 09 28 10 109-07 | anneau | 2 | 30 |
| 12 | 04 30 04 104 00 90 | flexible | 2 | 2 |
| 13 | 09 31 11 012 90 | tige | 1 | 2 |
| 14 | 90 11 01 001 00-00 | garniture d'écoulement | 1 | 10 |
| 15 | 12 730 970-00 | Rosace pour le couvercle de trou de robinet - Chrome | 1 | 10 |